

MOS MOS

Brister Package List

品番	品名	製品略図 (S=1/4)
1 (定形内)	丸型 48φ	
3 (定形内)	タマゴ型片面凸 裏フタ付	
5 (定形外)	カード型CDサイズ 60×90	
6 (定形内)	角型 50×80	

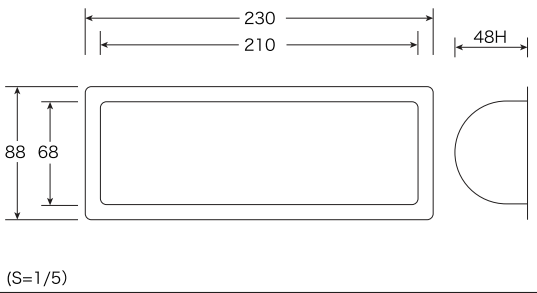
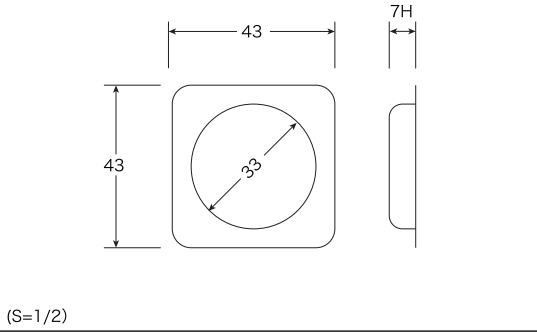
品番	品名	製品略図 (S=1/4)
9 (定形外)	12 cm CD-ROMサイズ	
10 (定形内)	名刺 1/2裏フタ付	
11 (定形内)	角型 58×58 裏フタ付	

品番	品名	製品略図 (S=1/4)
13 (定形内)	角型 裏フタ凸 50×70	
14 (定形内)	丸型 裏フタ凸 49φ	
15 (定形内)	丸型 裏フタ凸 60φ	
16 (定形外)	トラック型 裏フタ付(大) 48×74	
17 (定形外)	タマゴ型 両面凸 48×64	
18 (定形内)	8 cm CDサイズ 裏フタ凸	
19 (定形外)	楕円型 両面凸	

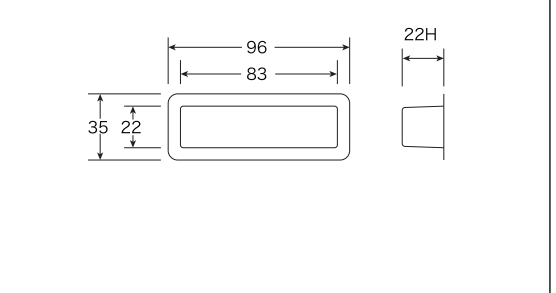
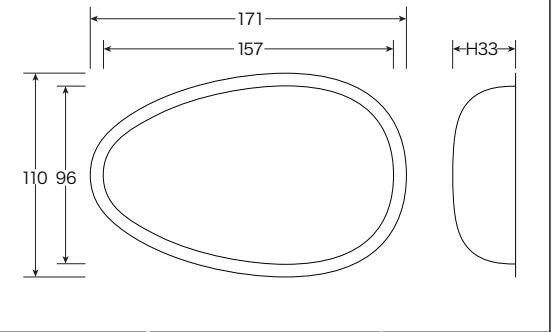
品番	品名	製品略図 (S=1/4)
20 (定形内)	クレジットカード サイズ 裏フタ凸	
22 (定形内)	角型 裏フタ凸 72×52	
24 (定形外)	正三角形 両面凸	
26 (定形内)	カード型 CDサイズ 60×90	
27 (定形内)	角型 裏フタ凸 60×110	
34 (定形外)	箱型 両面凸	
35 (定形内)	トレカサイズ 裏フタ凸	

品番	品名	製品略図 (S=1/4)
36 (定形外)	ハート型 両面凸	
40 (定形内)	丸型 51φ 裏フタ付	
41 (定形内)	薄角型 裏フタ付 42×83	
43 (定形外)	長円型 50×80 50H 両面凸	
44 (定形外)	長円型 202×67 40H	
45 (定形外)	花 MOS 両面凸 518×120 70H	
46 (定形外)	シエル型 94×98 20H	

品番	品名	製品略図 (S=1/4)
47 (定形外)	角型 100×70 12H 裏フタ付	
48 (定形外)	ドーム型 154×40 20H	
49 (定形外)	174(ペン)×12型 10H	
50 (定形外)	146(ペン)×19.5型 12H	
53 (定形外)	長円型 50×80 25H	
54 (定形内)	トラック型 裏フタ付	
56 (定形外)	長円型 105×60 28H 両面凸型	

品番	品名	製品略図 (S=1/4)
57 (定形外)	カマボコ型 210 × 68 H48	 <p>(S=1/5)</p>
	59 (定形内) 丸型 33φ	 <p>(S=1/2)</p>

(2017.1 刷新)

品番	品名	製品略図 (S=1/4)
58 (定形外)	ドーム型 83 × 22 H22	 <p>(S=1/4)</p>
	60 (定形外) タマゴ型片面凸 157 × 196 H33	 <p>(S=1/4)</p>